

Bestellung Anfrage

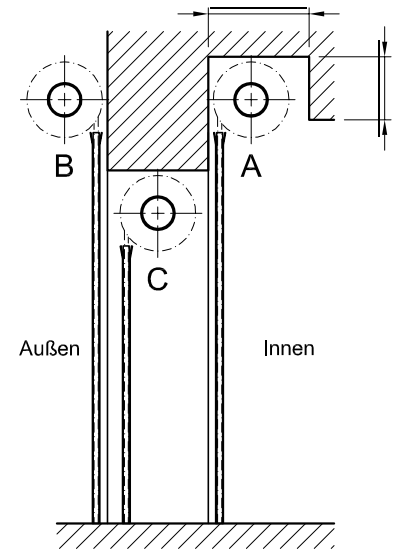
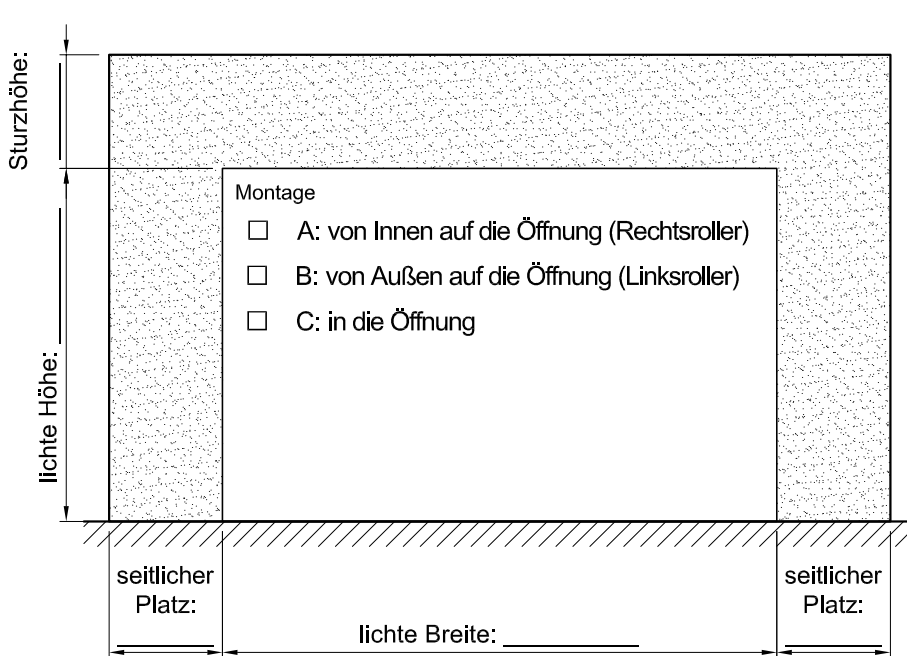
www.keroll.de
 info@keroll.de
 TEL: +49 202 24657-0
 FAX: +49 202 24657-50



Anlagen

Firma / Auftraggeber	Datum
Ansprechpartner	Liefertermin
Kommission	Stückzahl / Position

Bitte benutzen Sie für die Maßaufnahme von Rollgitter- und Rolltoranlagen dieses Maßblatt, um die örtliche Situation zu skizzieren. Wenn möglich senden sie uns bitte auch Fotos per EMail.



Antrieb

- Aufsteckantrieb 400V
 - Standard-Nothandkurbel
 - Nothand (Haspel-)kette
- Einsteckantrieb (Rohrmotor) 230V
 - ohne Nothandkurbel
 - mit Nothandkurbel
- Federwelle (Selbstroller, handbetätigt)

Behang

- Rollgitter
 - gerade Wabe gebogene Wabe
 - mit Querstab mit Spitze
- Rolltor
 - einwandig doppelwandig
 - Sichtfenster
 - Lüftungsschlitze

Steuerung

- Totmann (nur mit Schlüsseltaster im Sichtbereich des Tores)
- Selbsthaltung/Automatik
 - Tiefgarage mit _____ Stellplätzen
 - Einbahnverkehr (Blinkampel gelb)
 - Gegenverkehr (Ampel rot/grün)

- AS 55 (nur aus Aluminium)
 - ohne Gitterausstanzung (Als einwandiges Rolltor)
 - gerade versetzte Ausstanzung

Befehlsgeber

- Schlüsseltaster (für Totmannsteuerung)
- Drucktaster mit STOP-Taste
- Deckenzugschalter
- Funkempfänger mit _____ Stück Handsender
- Wochenzeitschaltuhr
- Induktionsschleife Radar

Material (Behang)

- Aluminium Stahl verzinkt
- Edelstahl V2A (1.4301)
- Edelstahl V4A (1.4571) (z.B. für Schwimmbad, Meeresnähe)

Oberflächenbehandlung

- ohne (blank/naturbelassen)
- Pulverbeschichtet nach RAL _____
- eloxiert E6EV1 (nur bei Aluminium)

Zubehör (mechanisch)

- Kasten / Ballenverkleidung
- Konsolen mit Dämpfung (in unmittelbarer Wohnungsnahe)
- seitliche Schlupftüre
 - mit Obentürschließer
 - Schloss mit Panikfunktion
- Anschlagrohre / Unterfütterungen

Unterschrift Besteller / Firmenstempel