

Bestellung Anfrage

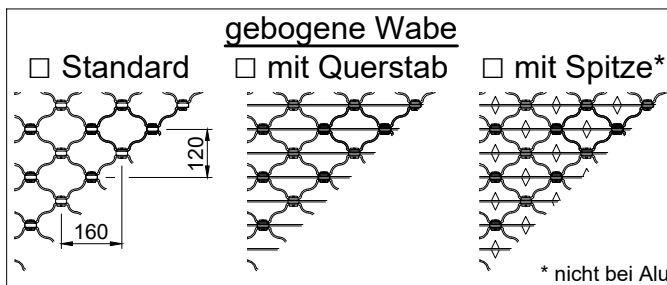
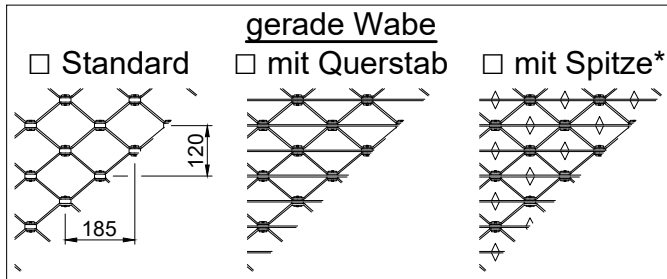
www.keroll.de
 info@keroll.de
 TEL: +49 202 24657-0
 FAX: +49 202 24657-50



Rollgitter

Firma / Auftraggeber	Datum
Ansprechpartner	Liefertermin
Kommission	Stückzahl / Position

Wabenformen / Profil



fertige Panzerbreite (mm)	fertige Panzerhöhe (mm)

Material

Stahl verzinkt Aluminium blank
 Edelstahl V2A Edelstahl V4A

Materialabmessungen Flachmaterial

16x4 18x4 20x4 23x4

Pulverbeschichtung Panzer (Behang)

ohne RAL **

Eloxierung (nur bei Aluminium)

ohne silber (E6EV1)**

lichte Breite und Tiefe der verwendeten (vorhandenen) Führungsschienen

Breite (B) _____ mm
 Tiefe (T) _____ mm

Angabe der Tiefe bei Endleiste als Stahlwinkel zwingend notwendig!

Durchmesser der verwendeten (vorhandenen) Wickelwelle

_____ mm

geplante Lastwechsel Häufigkeit

hoch (z.B. für Tiefgaragen, ca. >50x/Tag)
 gering (z.B. für Schaufenster)

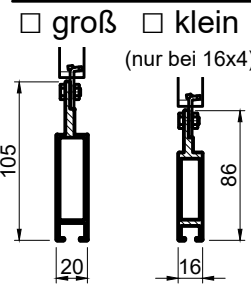
Verbindungsstücke (Gelenkstücke)

aus Edelstahl (V2A)**

Technische Daten, Ballendurchmessertabellen und passende Führungsschienen finden sie in unserem Rollgitterprospekt oder auf unserer Homepage www.keroll.de

Endleiste

Strangpressprofil

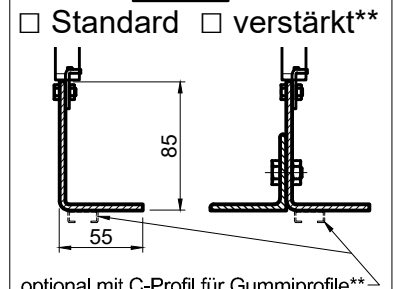


Material

Aluminium

blank
 eloxiert** (E6EV1)

Winkel



Material

Stahl verzinkt
 Edelstahl V2A**
 Edelstahl V4A**

Pulverbeschichtung Endleiste

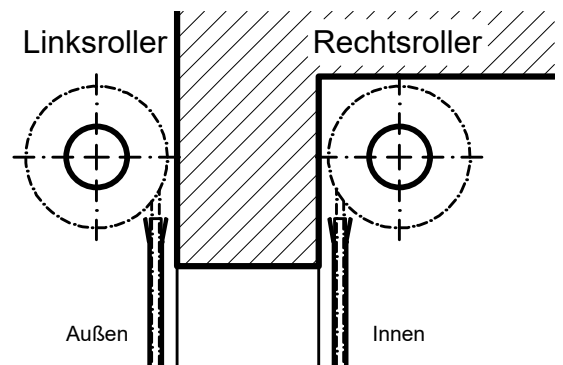
ohne wie Behang RAL **

Gummihohlprofil / Kontaktleiste

ohne
 Gummihohlprofil Standard
 Gummiprofil passend für OSE** (Witt oder Fraba)
 OSE komplett mit Sender/Empfänger Klemmdose und Spiralkabel**
 andere Kontaktleiste** (genaue Angaben erforderlich!)

Wicklung

Rechtsroller (nach innen wickelnd)
 Linksroller (nach außen wickelnd)



Bei Winkelendleiste: Schenkel

nach innen nach außen zeigend

Marderschutz

untere _____ mm als geschlossenes Rolltorprofil

Unterschrift Besteller / Firmenstempel

** Mehrpreis